

ДАТЧИК НАПРЯЖЕНИЯ КОМПЕНСАЦИОННЫЙ ДНК-М



ОПИСАНИЕ

Компенсационный датчик напряжения ДНК-М предназначен для применения в приводах электродвигателей, системах защиты от перегрузки, системах управления с обратной связью по току, робототехнике и АСУТП.

КЛЮЧЕВЫЕ ОСОБЕННОСТИ

- Напряжение питания $\pm 15\text{В}$
- Диапазон измеряемых напряжений от ± 20 до $\pm 600\text{В}$
- Аналоговый токовый выход
- Компенсационная схема на эффекте Холла
- Низкий температурный дрейф

НАЗНАЧЕНИЕ ВЫВОДОВ

Номер	Обозначение	Наименование
1	+15 В	Питание положительное
2	-15 В	Питание отрицательное
3	Выход	Аналоговый выход
4	GND	Общий

ПРЕДЕЛЬНО-ДОПУСТИМЫЕ ХАРАКТЕРИСТИКИ

Характеристика	Обозначение	Значение	Единица измерения
Напряжение питания	V_C	$\pm 15,5$	В
Рабочая температура	T_A	$-60...+85$	$^{\circ}\text{C}$
Температура хранения	$T_{A\text{st}}$	$-60...+85$	$^{\circ}\text{C}$

ДАТЧИК НАПРЯЖЕНИЯ КОМПЕНСАЦИОННЫЙ ДНК-М
ЭЛЕКТРИЧЕСКИЕ ПАРАМЕТРЫ

Параметр	Обозначение	Значения			Ед. Измерения
		Min	Typ	Max	
Номинальный входной ток, эфф. знач.	I_{PN}		10		мА
Номинальный аналоговый выходной ток, эфф. знач.	I_{SN}		25±0,37		мА
Коэффициент преобразования	N_P/N_S		2500:1000		
Напряжение питания	V_C		±15		В
Ток потребления, на канал ¹⁾	I_C		< 55		мА

Примечания:

 1) При I_{PN} с учётом тока нагрузки

СПРАВОЧНЫЕ ПАРАМЕТРЫ

Параметр	Обозначение	Значения	Ед. Измерения
Основная погрешность преобразования ¹⁾	ε	±1,5	%
Дополнительная погрешность преобразования ²⁾	ε_t	±6	%
Начальный выходной ток ³⁾	I_0	±0,37	мА
Температурный дрейф начального выходного тока ⁴⁾	I_{0T}	±1,5	мА
Диапазон измеряемого напряжения	U_{PM}	±20...±600	В
Величина нагрузочного резистора	R_M	100...340	Ом
Сопротивление первичной обмотки	R	<100	Ом
Вес	m	80	г

Примечания:

 1) При I_{PN} , $T_A=25\text{ °C}$

 2) При I_{PN} , $T_A = -60\text{ °C} \dots +85\text{ °C}$

 3) При $I_P=0$, $T_A=25\text{ °C}$

 4) При $-60\text{ °C} \dots +85\text{ °C}$

ДАТЧИК НАПРЯЖЕНИЯ КОМПЕНСАЦИОННЫЙ ДНК-М

ГРАФИК ВЫХОДНОЙ ХАРАКТЕРИСТИКИ

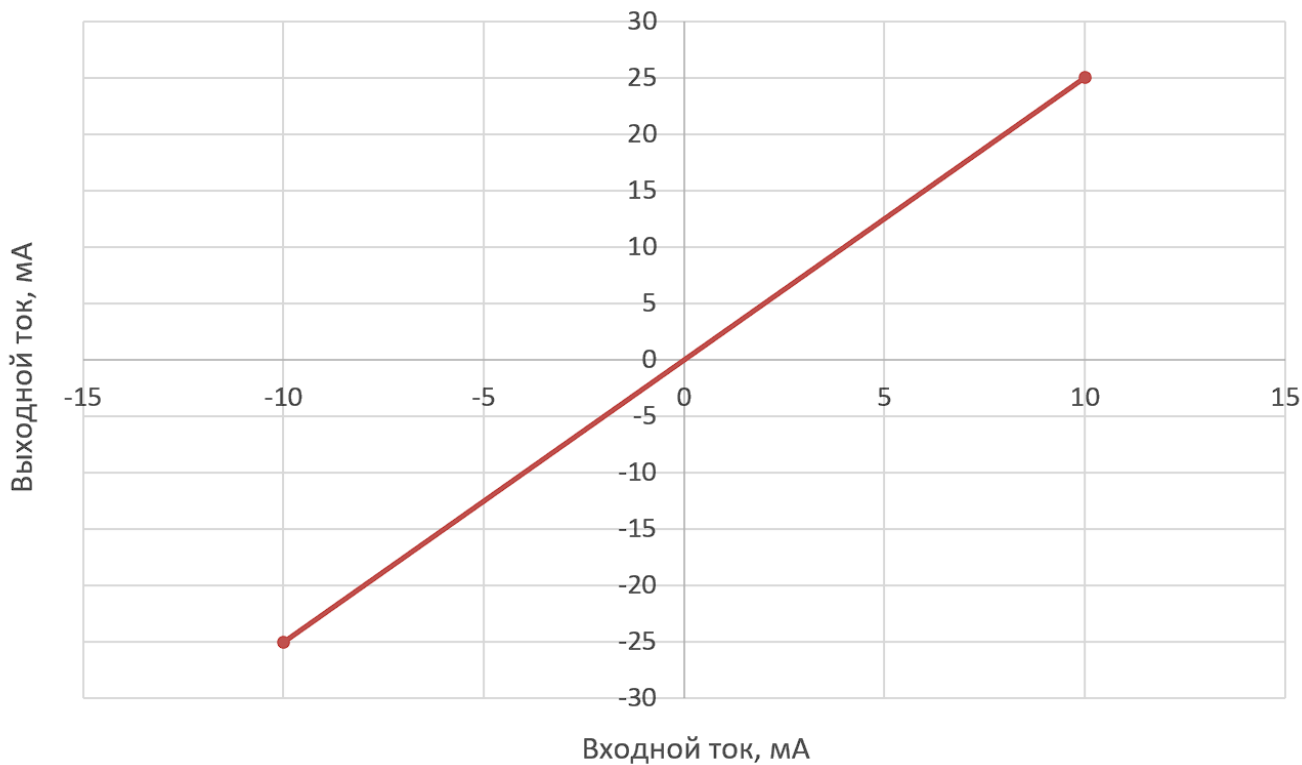
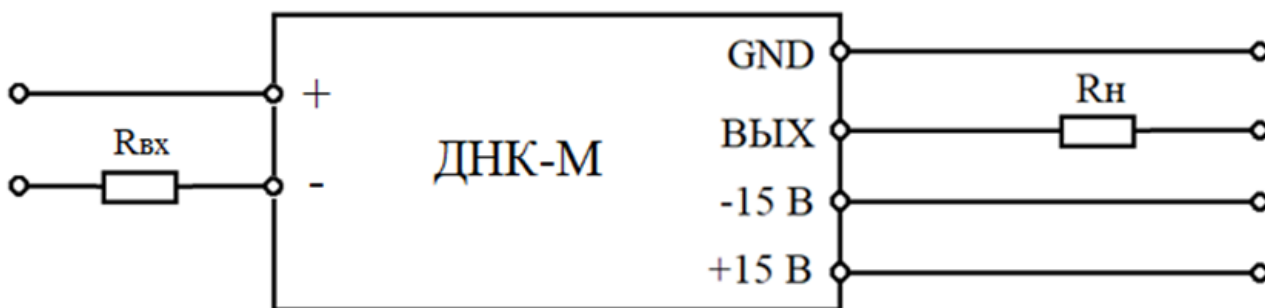
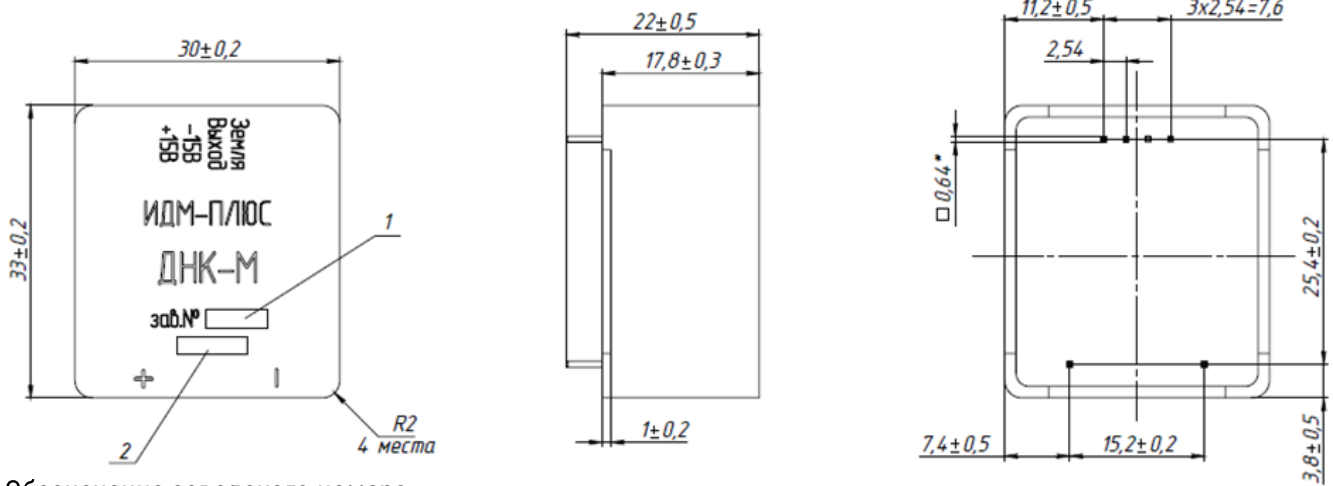


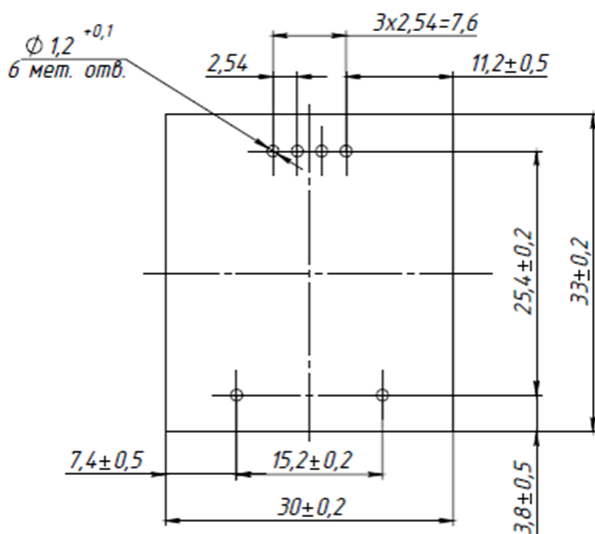
СХЕМА ВКЛЮЧЕНИЯ



Величина входного резистора выбирается потребителем из диапазона от 2 до 60 кОм и является отношением максимального измеряемого напряжения к номинальному входному току 10 мА.

ДАТЧИК НАПРЯЖЕНИЯ КОМПЕНСАЦИОННЫЙ ДНК-М
ГАБАРИТНЫЙ ЧЕРТЕЖ + УСТАНОВОЧНЫЕ РАЗМЕРЫ


- 1) Обозначение заводского номера.
- 2) Обозначение даты изготовления.

ПОСАДОЧНОЕ МЕСТО НА ПЕЧАТНОЙ ПЛАТЕ

ФОРМА ЗАКАЗА

Датчик тока компенсационный ДНК-М
ДМШК.411136.002ТУ